



BANO-AFVALEMMER





De producten van Bano voldoen aan de bepalingen van de EU-veiligheidsvereisten zoals vastgelegd in de Richtlijn 93/42/EG voor medische apparaten klasse 1.



Bij fabricagefouten geeft Bano de klant binnen 3 jaar na installatie het recht om het product te ruilen tegen een vergelijkbaar product of een product met vergelijkbare eigenschappen.

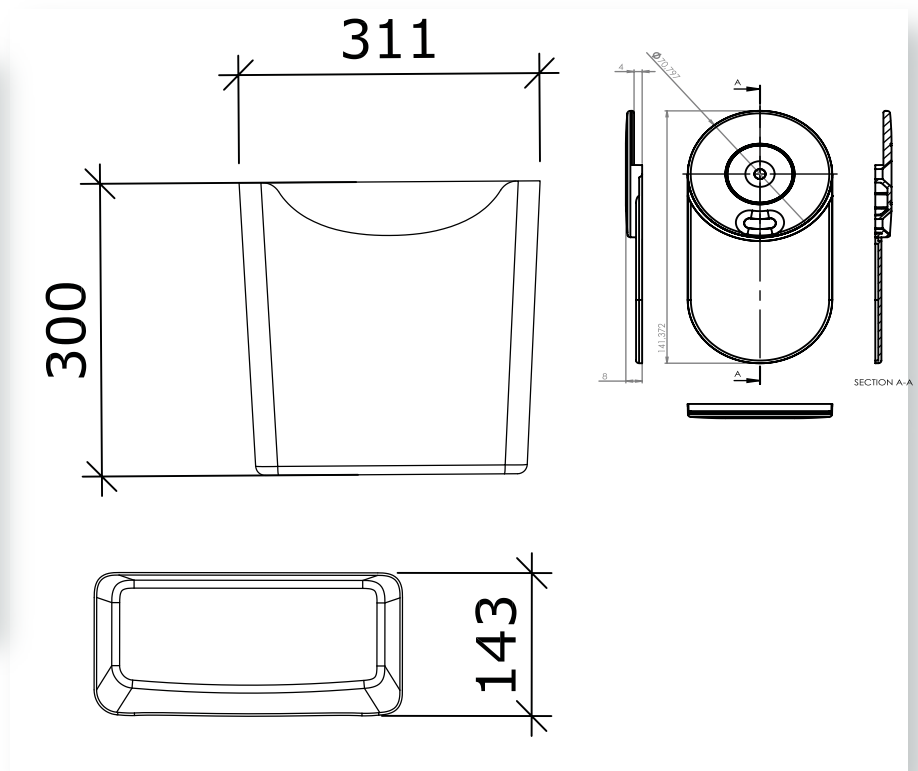


AWARD FOR DESIGN EXCELLENCE
NORWEGIAN DESIGN COUNCIL

5496 BANO-afvallemmer 10L, wit

5496-B BANO-afvallemmer 10L, zwart

5496-G BANO-afvallemmer 10L, grijs



Geïntegreerd ontwerp

Alle Bano-accessoires hebben een geïntegreerd ontwerp zodat alle elementen in de badkamer bij elkaar passen. De afvallemmer is verkrijgbaar in diverse kleuren.

De afvallemmer wordt door middel van een speciaal ontworpen bevestigingssysteem aan de muur gehangen. Dit systeem zorgt ervoor dat hij gemakkelijk los te maken is en eenvoudig leeg- of schoongemaakt kan worden. Het bevestigingssysteem kan met lijm of schroeven aan de muur worden gemonteerd. De afvallemmer is hoog en licht gebogen zodat hij zo weinig mogelijk ruimte inneemt.

Materiaal

Nylon