



## BANO-DOUCHEKOP





De producten van Bano voldoen aan de bepalingen van de EU-veiligheidsvereisten zoals vastgelegd in de Richtlijn 93/42/EG voor medische apparaten klasse 1.

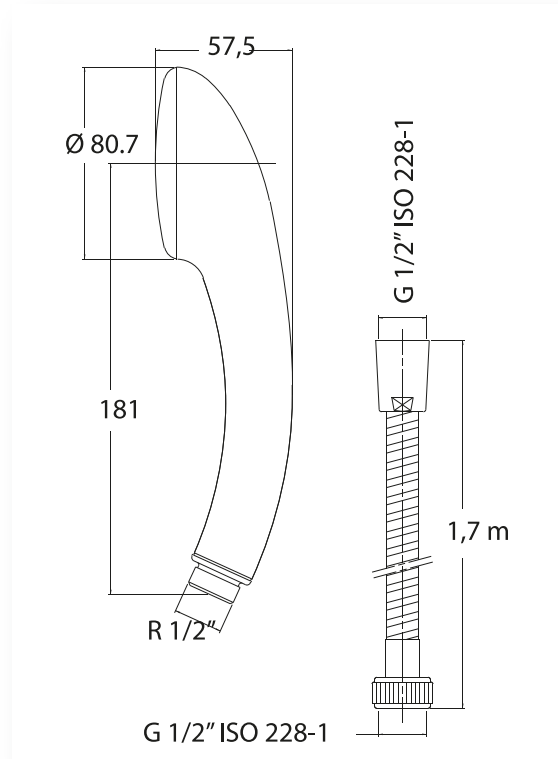


Bij fabricagefouten geeft Bano de klant binnen 3 jaar na installatie het recht om het product te ruilen tegen een vergelijkbaar product of een product met vergelijkbare eigenschappen.



AWARD FOR DESIGN EXCELLENCE  
NORWEGIAN DESIGN COUNCIL

## 58820-01 BANO-douchekop en -slang



### Zachte en flexibele doucheslang

De douchekop kan langs de douchestang op en neer worden geschoven tot de gewenste hoogte. Hierdoor wordt er minder water geknoeid als de gebruiker zittend doucht. Dit maakt het ook eenvoudiger om het lichaam te wassen zonder dat het haar nat wordt. De douchekop is voorzien van een speciaal filter om kalkvorming te voorkomen en de hygiëne te verbeteren. De doucheslang zelf is zacht en flexibel, en erg gemakkelijk in het gebruik.

### Materiaal

- Douchekop: ABS-plastic
- Douchehandvat: verchroomd ABS-plastic
- Slang: roestvrij staal
- Conische verbindingsmoer: verchroomd ABS-plastic
- Verbindingsmoer: verchroomd messing