



BANO-DOUCHESTOEL





De producten van Bano voldoen aan de bepalingen van de EU-veiligheidsvereisten zoals vastgelegd in de Richtlijn 93/42/EG voor medische apparaten klasse 1.



Bij fabricagefouten geeft Bano de klant binnen 3 jaar na installatie het recht om het product te ruilen tegen een vergelijkbaar product of een product met vergelijkbare eigenschappen.



AWARD FOR DESIGN EXCELLENCE
NORWEGIAN DESIGN COUNCIL

5700-02 BANO-douchestoel met hoogte-afstelling

5701-02 BANO-douchestoel zonder hoogte-afstelling

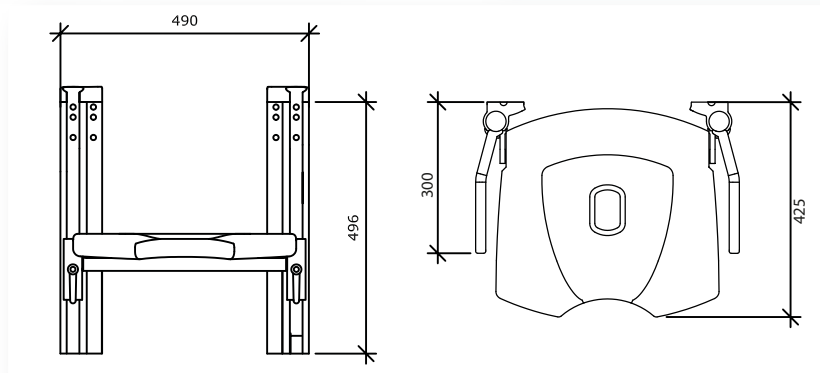
5710-02 BANO-armsteun voor douchestoel met hoogte-afstelling



5700-02



5701-02



Ergonomisch ontwerp en warm oppervlak

De Bano-douchestoel biedt de gebruiker veel voordelen. Hij heeft een ergonomisch ontwerp en is bedekt met integraalschuim voor een zacht en warm oppervlak. In het midden zit een gat waardoor het water kan weglopen. Gemakkelijk schoon te maken.

Met of zonder hoogte-afstelling

De douchestoel wordt geleverd met bevestigingsbeugels met of zonder hoogte-afstelling. De hoogte van de douchestoel is gemakkelijk verstelbaar. De hoogte van de douchestoel kan versteld worden van 40-60 cm (20 cm) met de armsteunen. De bevestigingsbeugels zitten stevig in de muur gemonteerd, waardoor de douchestoel geschikt is voor een belasting van 500 kg. De stoel kan worden opgeklapt als de stoel niet in gebruik is.

Met of zonder armsteunen

Als de gebruiker extra ondersteuning nodig heeft, kunnen er armsteunen worden bevestigd aan dezelfde muurrails als waar de douchestoel aan vastzit. Deze armsteunen zijn gemaakt van hetzelfde materiaal als de douchestoel. De armsteunen zijn afzonderlijk verkrijgbaar.

Materiaal

- Stoel: integraalschuim met polyurethaanlak
- Bevestigingsbeugels: geanodiseerde aluminiumlegering
- Plastic doppen: spuitgegoten polypropyleen