

HOGE BANO-KAST





De producten van Bano voldoen aan de bepalingen van de EU-veiligheidsvereisten zoals vastgelegd in de Richtlijn 93/42/EG voor medische apparaten klasse 1.



Bij fabricagefouten geeft Bano de klant binnen 3 jaar na installatie het recht om het product te ruilen tegen een vergelijkbaar product of een product met vergelijkbare eigenschappen.



AWARD FOR DESIGN EXCELLENCE
NORWEGIAN DESIGN COUNCIL

5302D Hoge Bano-kast van 40 cm breed*

5302-20D Hoge Bano-kast van 20 cm breed*

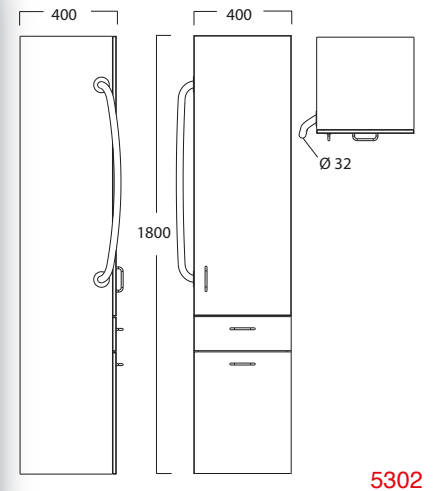
5302-30D Hoge Bano-kast van 30 cm breed*

*Verkrijgbaar in een linker- en rechtervariant

5311 Bano-handgreep voor hoge kast

5311-B Bano-handgreep voor hoge kast, zwart

8341 Bano-zijkast zonder voorpanelen



Doordacht ontwerp

Deze badkamerkast bevat een aantal doordachte elementen. Het ontwerp is erg stevig en past perfect bij een Bano-wastafel. Het stopcontact bevindt zich binnen in de kast, zodat het goed beschermd is tegen vocht en water. Daarnaast is het stopcontact zo geplaatst dat het bereikbaar is voor rolstoelgebruikers.

Het onderste gedeelte van de kast bevat een uittrekbare draadmand. De kastdeur kan rechts- of linksdraaiend gemonteerd worden, met de geïntegreerde handgreep aan de tegenoverliggende zijde. De kast en handgreep zijn speciaal ontworpen voor belastingen tot 400 kg. De handgreep kan niet gebruikt worden in combinatie met gewone kasten. De hoge Bano-kast wordt geleverd met gedempte lades en kastdeuren.

Materiaal

- Frame: vochtbestendige spaanplaat met melaminecoating, V 313, Simaplast Hidrofugo Blanco Super (melamine 98 g/m²)
- Deuren: vochtbestendig MDF met Fibraplast Hidrofugo Blanco-coating
- Handgreep: antibacterieel aluminium met poedercoating en nylon
- Mand: staaldraad met polyestercoating (Geldt niet voor 5302-20 en 8341)