

## IN HOOGTE VERSTELBAAR BANO-RESERVOIR





De producten van Bano voldoen aan de bepalingen van de EU-veiligheidsvereisten zoals vastgelegd in de Richtlijn 93/42/EG voor medische apparaten klasse 1.



Bij fabricagefouten geeft Bano de klant binnen 3 jaar na installatie het recht om het product te ruilen tegen een vergelijkbaar product of een product met vergelijkbare eigenschappen.



AWARD FOR DESIGN EXCELLENCE  
NORWEGIAN DESIGN COUNCIL

**5970-EL** BANO-reservoir met elektrische hoogte-afstelling **5603** BANO-handgreep voor waterreservoirs, 90 cm

**5970-MA** BANO-reservoir met handmatige hoogte-afstelling **5604** BANO-handgreep voor waterreservoirs, 70 cm

**5970-22** BANO-uitbreidingsdeel, 50 mm, voor reservoirs

**5970-23** BANO-uitbreidingsdeel, 100 mm, voor reservoirs

### Accessoires:

**5960** BANO toilet 55 cm\*

**5216** Bano 60 mm-houtschroeven

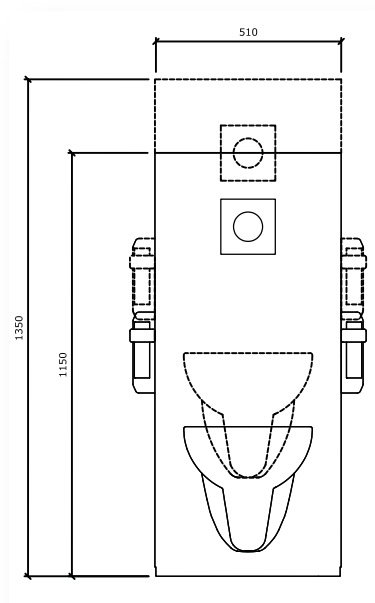
**5970** BANO toilet 70 cm\*

**5218** Bano 80 mm-houtschroeven

**5970-03** BANO-toiletbril met deksel, wit\*

**5970-06** BANO-toiletbril met deksel, grijs\*

\*Voor materiaal, zie afzonderlijk productblad.



### Eenvoudig en snel in hoogte verstelbaar

De reservoirs van Bano kunnen handmatig met een zwengel, of elektrisch in hoogte worden veresteld. Hierdoor kan het toilet snel en gemakkelijk worden aangepast aan de lengte van de individuele gebruiker en wordt het werk van het verzorgend personeel veel eenvoudiger. De hoogte van de vloer tot de toiletrand kan worden aangepast van 41 tot 61 cm.

### Elektrisch of handmatig

Het reservoir wordt geleverd met een zwengel of een elektrische hoogte-afstelling. Hierdoor wordt het heel eenvoudig om de hoogte van het toilet en de bijbehorende handgreep aan te passen. Voor badkamers met externe leidingen is een uitbreidingsmodule nodig. Zie de bijbehorende specificaties voor meer informatie.

Maximale belasting: 500 kg

### Materiaal reservoirs

- Constructie van gegalvaniseerd staal
- Deksel van ABS/PMMA

### Materiaal handgreep

- Geanodiseerd aluminium
- Polyurethaan