

BANO-TOILET 70cm





De producten van Bano voldoen aan de bepalingen van de EU-veiligheidsvereisten zoals vastgelegd in de Richtlijn 93/42/EG voor medische apparaten klasse 1.



Bij fabricagefouten geeft Bano de klant binnen 3 jaar na installatie het recht om het product te ruilen tegen een vergelijkbaar product of een product met vergelijkbare eigenschappen.

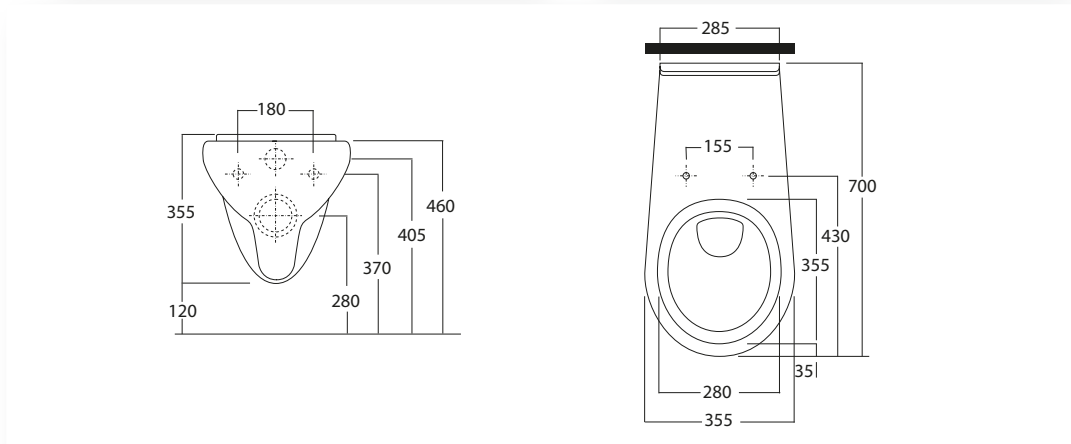
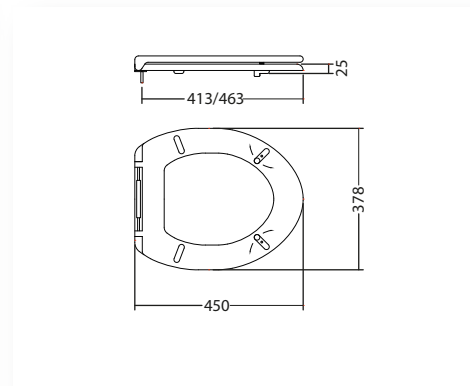


AWARD FOR DESIGN EXCELLENCE
NORWEGIAN DESIGN COUNCIL

5970 BANO-toilet 70 cm

5970-03 BANO-toiletbril, wit

5970-06 BANO-toiletbril, grijs



Wandtoilet voor in hoogte verstelbare reservoirs

Het Bano-toilet is ergonomisch ontworpen en biedt veiligheid en zitcomfort. Het is 70 cm diep zodat het toegankelijker is voor het verzorgend personeel. Het toilet kan uitgebreid worden met een rugsteun (zie afzonderlijk productblad) voor extra veiligheid.

Hygiënische en stabiele toiletbril

Eenvoudig mechanisme voor plaatsing en verwijdering zorgt voor gemakkelijk schoonmaken en betere hygiëne. De toiletbril is voorzien van zijklossen aan de onderkant voor meer stabiliteit tijdens bewegingen van en naar het toilet.

Handmatige hoogte-afstelling

In combinatie met Bano-reservoirs (5970-EL/MA) kan de hoogte van het toilet elektrisch of handmatig met 20 cm worden aangepast zodat het geschikt is voor iedere gebruiker.

Maximale belasting: 500 kg.

Materiaal

- Toilet: porselein
- Toiletbril: hygiënisch ABS-plastic
- Scharnieren: roestvrij staal